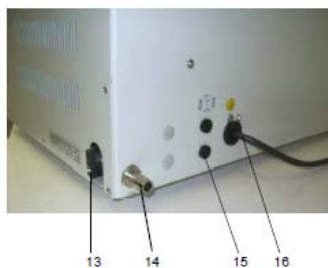
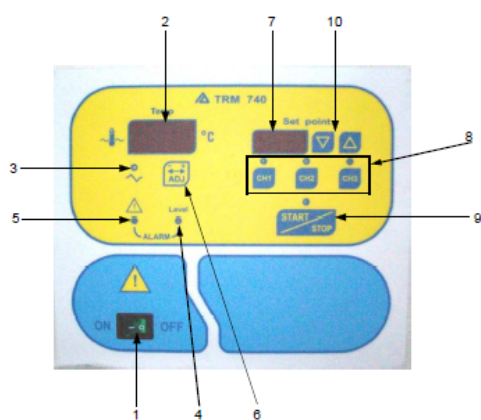




ES-740



It is widely utilised in the chemical, industrial and pharmaceutical fields. HCMOS technology microprocessor controlled. Temperature measurement by PT100 thermal sensitive probe. Temperature readings on three 10 mm displays, f.s. 10.0 - 99.9 ° C, resolution 0.1°C. Level gauge to show liquid insufficient level. Condensate-free hinged cover lid. SET indication on three separate 7 mm displays, settable from 10.0 to 80.0 ° C by steps of 0.1 ° C. Three programmable channels directly recalled by operator. Digital calibration of +/- 2.0 ° C. Alarm indication of failure probe and low water level. Indication of heating resistance operation. Antisplash protection degree IP 54. Test panel following the EMI IEC 801.4 regulations. Outer casing in powdered painted steel acids resistant, internal tank in stainless steel Aisi 304 suitable to contain 3 test tubes holders each one of 36 positions Ø 13/18 mm, 5 test tubes holders each one 24 positions Ø 13/18 mm or others containers. Inner plane in stainless steel Aisi 304. Internal tank dimensions WxDxH: 440x300x180 mm. Vol. 23 litres. Maximum height useful with cover 240 mm
Cock for water drain.
Main switch bright.
Overall dimensions WxDxH: 770x400x380 mm.
Weight: 15 Kg
Power supply: 230 V - 50 Hz.
Electrical input: 1500 W
Overload fuses: 2 fuses x 10 AF (5x20) mm.
Connection outlet: 16 A



BAIN MARIE THERMOSTATIQUE

Il est utilisé généralement dans les domaines chimique, industriel et pharmaceutique. Technologie HCMOS contrôlée par microprocesseur. Mesure de la température par sonde PT100 thermosensible. Lectures de température sur trois écran de 10 mm, de 10.0 à 99.9°C, résolution 0.1°C. Indicateur de niveau pour montrer le niveau de liquide insuffisante. Couvercle de condensation sans charnière. Indication du set sur trois écrans séparés de 7 mm, réglables de 10.0 à 80.0°C par incréments de 0.1°C. Trois canaux programmables directement rappelés par l'opérateur. Calibrage digital de +/- 2.0°C. Indication d'alarme de défaillance de la sonde et faible niveau d'eau. Indication de fonctionnement de la résistance de chauffage. Degré de protection antisplash IP54
Le panneau d'essai suit les règlements EMI IEC 801.4. Boîtier externe en acier peint époxy résistant aux acides, cuve interne en acier inox AISI 304 pouvant contenir 3 supports pour tubes à essai chacun de 36 positions Ø 13/18 mm, 5 supports pour tubes à essai chacun de 24 positions Ø 13/18 mm ou autres conteneurs.
Dimensions internes de la cuve LxPxH: 440x300x180 mm.
Vol. 23 litres. Hauteur maximale utile avec couvercle 240 mm
Interrupteur principal lumineux.
Dimensions externes LxPxH : 770x400x380 mm
Poids : 15 kg
Alimentation : 230 V – 50 Hz
Puissance électrique : 1500 W
Fusibles de protection: 2x 10 AF (5x20) mm
Prise de connexion : 16 A

- 1 Main switch bright/ Interrupteur principal lumineux
- 2 Temperature display / Ecran température
- 3 Resistance ignition led/ Led d'allumage de résistance
- 4 Low water level led/ Led de niveau d'eau faible
- 5 Failure probe led/ Led de défaillance de sonde
- 6 Temperature adjustable button/ Touche de réglage température
- 7 Temperature display/ Ecran température
- 8 Channel buttons/ Touches des canaux
- 9 Cycle starting and stopping button/ Touche de démarrage et arrêt du cycle
- 10 Up/down temperature values regulation buttons/ Touches de réglage des valeurs de température haute/basse
- 13 Cock - discharge water/ Robinet – décharge d'eau
- 14 Discharge water/ Décharge d'eau
- 15 Heat overload fuses/ Fusibles de protection thermiques
- 16 Power cable/ Cable d'alimentation